



Лестница стандартная К-003м1
Паспорт

1. ОБЩИЕ УКАЗАНИЯ

1.1. Лестница К-003м (далее по тексту - "лестница") предназначена для эксплуатации в загородных домах, двухуровневых квартирах, дачах. Допускается хранение разобранной лестницы в таре в сухом неотапливаемом помещении.

2. ТЕХНИЧЕСКИЕ ХАРАКТЕРИСТИКИ

2.1. Модификации лестницы – левосторонняя (Л) и правосторонняя (П) .

2.2. Высота подъема (от уровня пола нижнего этажа до уровня пола верхнего этажа)– 2925-3120 мм.

ПРИМЕЧАНИЕ: увеличение высоты подъема лестницы достигается добавлением подиума, точная подгонка подъема по высоте – за счёт размера верхнего шага.

2.3. Число ступеней – 15.

2.4. Количество подъемов – 15-16.

2.5. Высота шага ступеней – 195 мм.

2.6. Толщина ступеней – 40 мм.

2.7. Максимально допустимая статическая нагрузка на одну ступень – 200 кг.

2.8. Габариты лестницы в плане –1800 x 1780 мм.

2.9. Минимальные размеры требуемого прямоугольного отверстия в перекрытии верхнего этажа – 1820 x 1570 мм.

В соответствии с «Номенклатурой продукции и услуг (работ), в отношении которых законодательными актами Российской Федерации предусмотрена их обязательная сертификация» и «Номенклатурой продукции, соответствие которой может быть подтверждено декларацией о соответствии» деревянные детали лестниц (код ОКП 536170) не подлежат обязательному подтверждению их соответствия обязательным требованиям государственных стандартов.

Лестница поставляется в разобранном виде.

3. РЕКОМЕНДАЦИИ ПО СБОРКЕ

3.1. Сборку должны производить не менее двух человек

3.2. Для сборки вам понадобятся: молоток, ключ гаечный на 17 и 19, отвертка-шуруповерт (в комплект поставки не входят)

3.3. Последовательность сборки лестницы приведена на рис.1-8. Номера позиций на рисунках соответствуют номерам позиций табл. 1.

3.4. Окончательную затяжку резьбовых соединений, саморезов производить после полной сборки лестницы.

4. ГАРАНТИЙНЫЕ ОБЯЗАТЕЛЬСТВА

4.1. Изготовитель гарантирует сохранение потребительских качеств лестницы в течение 12 месяцев со дня её продажи при соблюдении условий её хранения и эксплуатации:

- Температуру воздуха рекомендуется поддерживать в пределах 18-24С°.
- Относительная влажность должна быть 56±10%.

Данные требования зафиксированы в Российских ГОСТах и СНИПах.

4.2 Условия гарантии:

1. Сборку лестницы производить согласно инструкции по сборке лестницы;

2. Гарантия включает выполнение ремонтных работ и замену дефектных деталей лестницы.

3. Настоящая гарантия не распространяется на периодическое обслуживание и ремонт лестницы, или замену деталей лестницы в связи с их естественным износом.

4. Изделие снимается с гарантийного обслуживания в следующих случаях:

- наличие механических повреждений на лестнице;
- при нахождении изделия (лестницы) под воздействием резких перепадов температуры, в т.ч. в помещении, где оно установлено;
- при нахождении изделия (лестницы) в непосредственной близости от огня и отопительных приборов;
- при условии повышенной влажности помещения;
- ущерб в результате ошибочных действий потребителя;
- ущерб или утеря изделия (лестницы) вследствие обстоятельств непреодолимой силы (стихия, пожар, молния и т.п.) несчастных случаев и т.п.
- ущерб, вызванный попаданием на изделия (лестницу) посторонних предметов, жидкостей;
- при наличии следов постороннего вмешательства или выполнения ремонта самостоятельно;
- ущерб в результате транспортировки самовывозом.

5. Настоящая гарантия не ущемляет законных прав потребителя, предоставленных ему действующим законодательством страны и прав потребителя по отношению к дилеру, возникающих из заключенного между ними договора купли-продажи.

Завод изготовитель постоянно работает над усовершенствованием своей продукции, направленным на улучшение дизайна и эксплуатационных характеристик выпускаемых изделий. Поэтому в конструкции изделия могут быть внесены незначительные изменения не отраженные в данном документе и не влияющие на эксплуатационные характеристики изделия.

5. КОМПЛЕКТНОСТЬ ПОСТАВКИ

Таблица 1

| №п/п | Арт.* | Наименование | Кол-во | |
|-------|------------|------------------------------------|-----------------|----------------|
| | | | Без подступеней | С подступенями |
| 1.1 | 01.010.1/2 | Ступень прямая без отв. | 1 | 1 |
| 1.2 | 01.011.1/2 | Ступень прямая с отв. D=7мм | 1 | 1 |
| 1.3 | 01.012.1/2 | Ступень прямая | 4 | 4 |
| 1.4 | 01.013.1/2 | Ступень забежная | 1 | 1 |
| 1.5 | 01.014.1/2 | Ступень забежная | 1 | 1 |
| 1.6 | 01.015.1/2 | Ступень забежная | 1 | 1 |
| 1.7 | 01.016.1/2 | Ступень забежная | 1 | 1 |
| 1.8 | 01.017.1/2 | Ступень забежная | 1 | 1 |
| 1.9 | 01.018.1/2 | Ступень забежная | 1 | 1 |
| 1.10 | 01.019.1/2 | Ступень забежная | 1 | 1 |
| 1.11 | 01.020.1/2 | Ступень забежная | 1 | 1 |
| 1.12 | 01.021.1/2 | Ступень прямая с вырезом под столб | 1 | 1 |
| 2.1 | 02.028.1/2 | Косоур | 1 | 1 |
| 2.2 | 02.029.1/2 | Косоур | 1 | 1 |
| 2.3 | 02.030.1/2 | Косоур | 1 | 1 |
| 2.4 | 02.031.1/2 | Косоур | 1 | 1 |
| 2.5 | 02.032.1/2 | Косоур | 1 | 1 |
| 3.1 | 03.026.1/2 | столб | 1 | 1 |
| 3.2 | 03.027.1/2 | столб | 1 | 1 |
| 3.3 | 03.007.1/2 | столб забежной | 1 | 1 |
| 3.4 | 03.028 | столб забежной | 1 | 1 |
| 3.5 | 03.004.1/2 | столб забежной | 1 | 1 |
| 3.6 | 03.029 | Вставка | 1 | 1 |
| 3.7 | 03.030 | Вставка | 1 | 1 |
| 3.8 | 03.031 | Вставка | 4 | 4 |
| 3.9 | 03.032 | Вставка | 1 | 1 |
| 3.10 | 03.033 | Вставка | 1 | 1 |
| 4.1 | 04.006 | Поручень | 1 | 1 |
| 4.2 | 04.010 | Поручень | 1 | 1 |
| 4.3 | | Подпоручень | 1 | 1 |
| 4.4 | | Подпоручень | 1 | 1 |
| 5 | 05.001 | Балясина | 5 | 5 |
| 6 | 09.002 | Доска опорная | 1 | 1 |
| 7 | 11.001 | Планка декоративная | 20 | 20 |
| 8.1 | | Заглушка D=12 | 52 | 52 |
| 8.2 | | Заглушка D=50 | 17 | 17 |
| 9.1 | | Саморез 70x3,8 | 50 | 50 |
| 9.2 | | Саморез 100x4,2 | 5 | 5 |
| 9.3 | | Саморез 40x3,5 | 9 | 54 |
| 10.1 | | Болт сантехнический M10x120 | 13 | 13 |
| 10.2 | | Болт мебельный 45, M10 | 1 | 1 |
| 11.1 | | Гайка M10 | 14 | 14 |
| 11.2 | | Гайка M12 | 3 | 3 |
| 12.1 | | Шайба D=10 | 14 | 14 |
| 12.2 | | Шайба D=12 | 3 | 3 |
| 13.1 | | Шкант 16x60 | 12 | 12 |
| 13.2 | | Шкант 8x30 | 32 | 32 |
| 14 | | Шпилька | 1 | 1 |
| 15.1 | 08.008 | Подступенок 1 | - | 6 |
| 15.2 | 08.009 | Подступенок 2 | - | 1 |
| 15.3 | 08.010 | Подступенок 3 | - | 1 |
| 15.4 | 08.011 | Подступенок 4 | - | 1 |
| 15.5 | 08.012 | Подступенок 5 | - | 1 |
| 15.6 | 08.013 | Подступенок 6 | - | 1 |
| 15.7 | 08.014 | Подступенок 7 | - | 1 |
| 15.8 | 08.015 | Подступенок 8 | - | 1 |
| 15.9 | 08.016 | Подступенок 9 | - | 1 |
| 15.10 | 08.017 | Доска фронтальная | - | 1 |

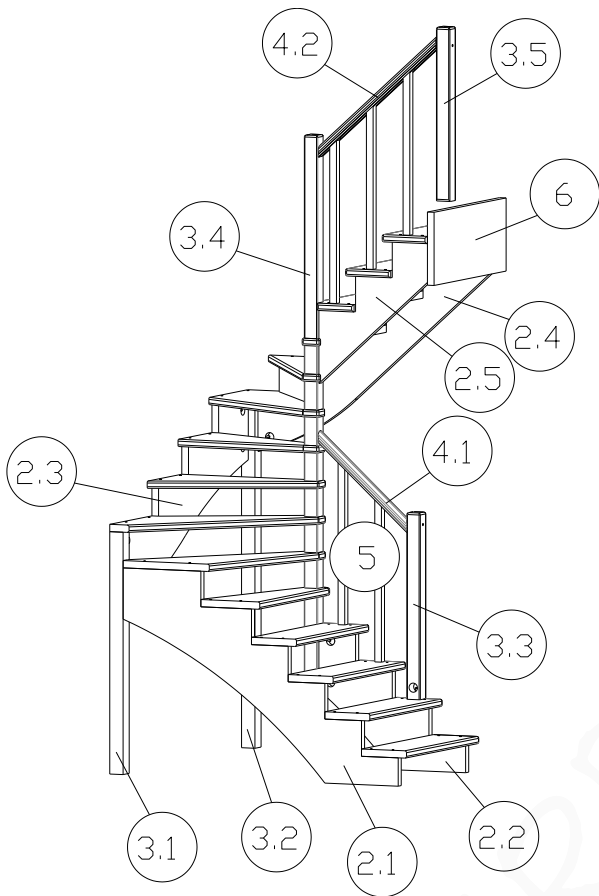
***Порядок присвоения артикулов деталям:**

XX.xxx.x код вида детали (ступень, косоур и т.д...),

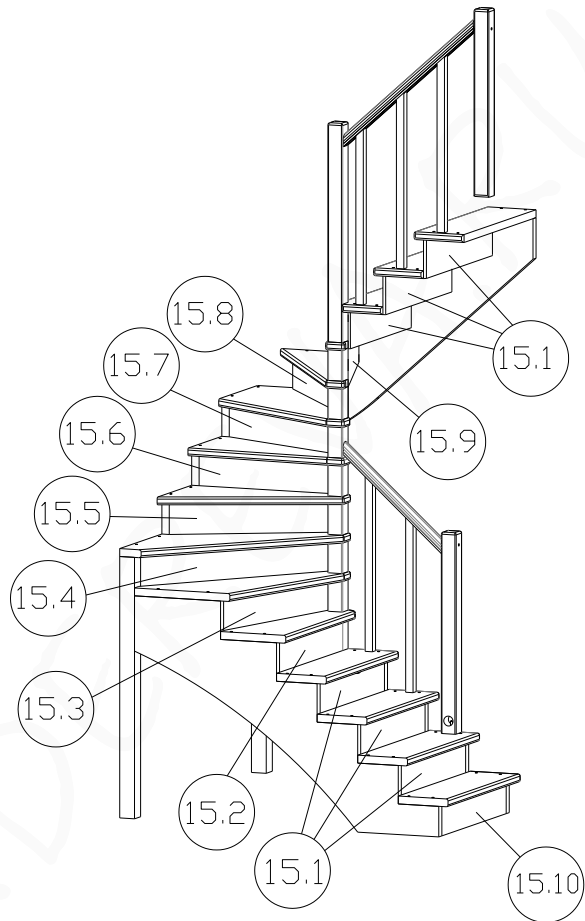
xx.XXX.x порядковый номер детали,

xx.xxx.X 1 – деталь для левой лестницы, 2 – деталь для правой лестницы.

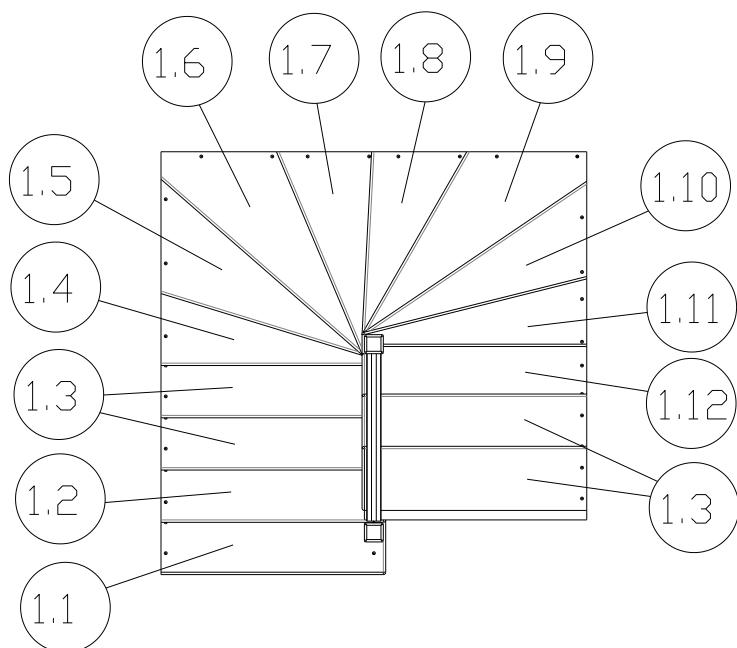
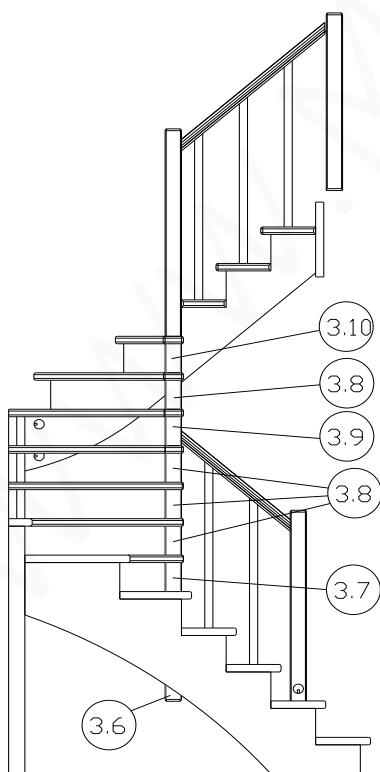
Вариант без подступеней



Вариант с подступенями

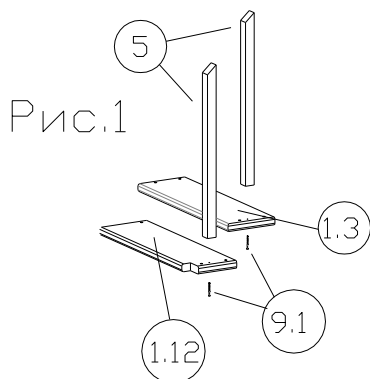


Вставки

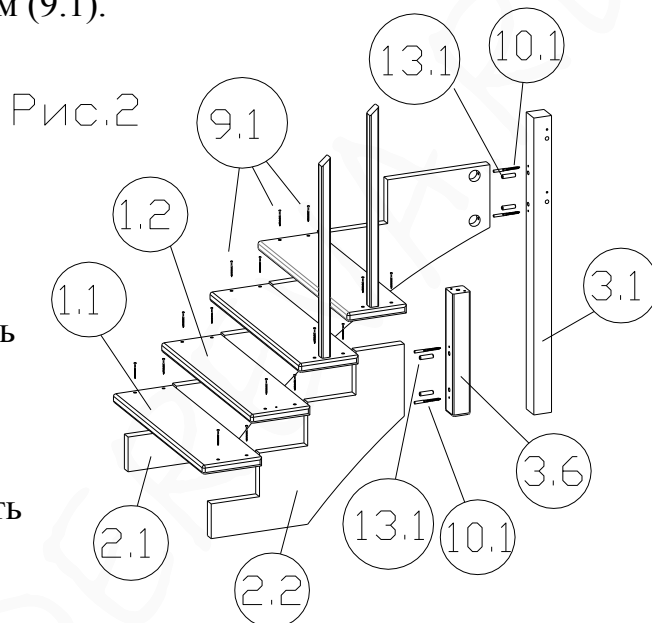


Инструкция по сборке

1. Прикрутить балясины (5) ко всем ступеням (1.3) и (1.12) снизу саморезами L=70мм (9.1).

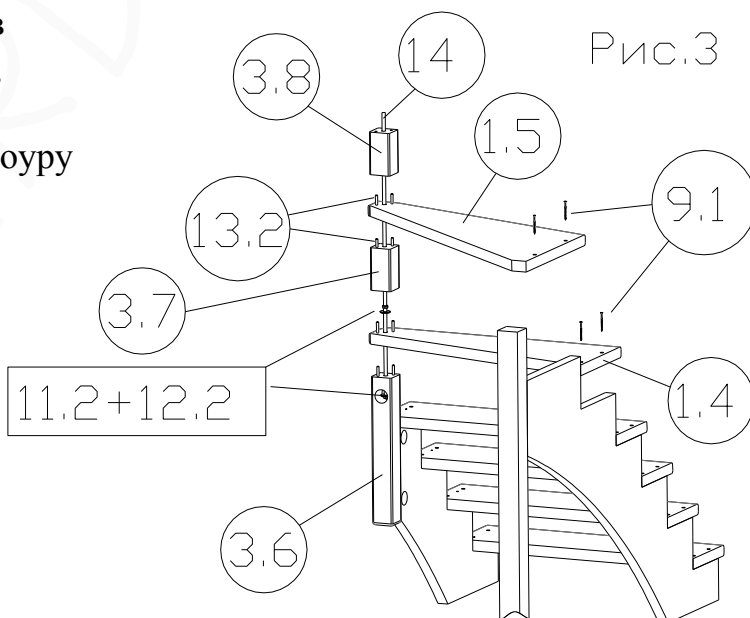
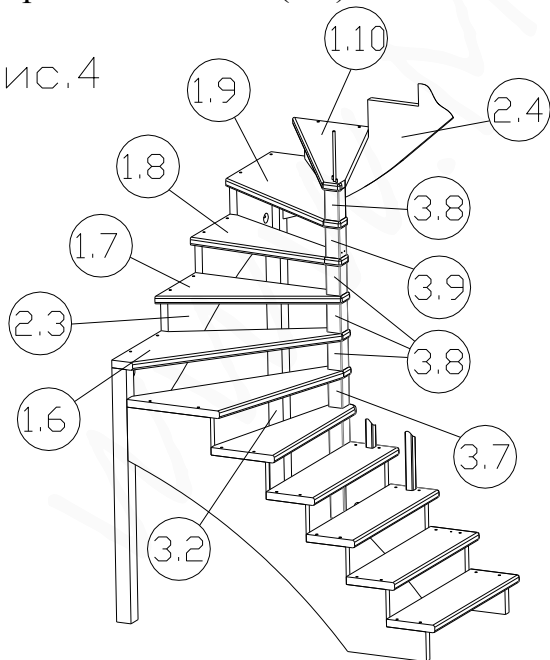


2. Соединить косоуры (2.1), (2.2) со столбом (3.1) и вставкой (3.6) соответственно с помощью шкантов L=60мм (13.1) и сантехнических болтов (10.1), затянуть болты гайками. Установить и закрепить две ступени (1.3) с балясинами (шаг 1) и ступени (1.1), (1.2) на косоурах (2.1), (2.2) саморезами L=70мм (9.1).



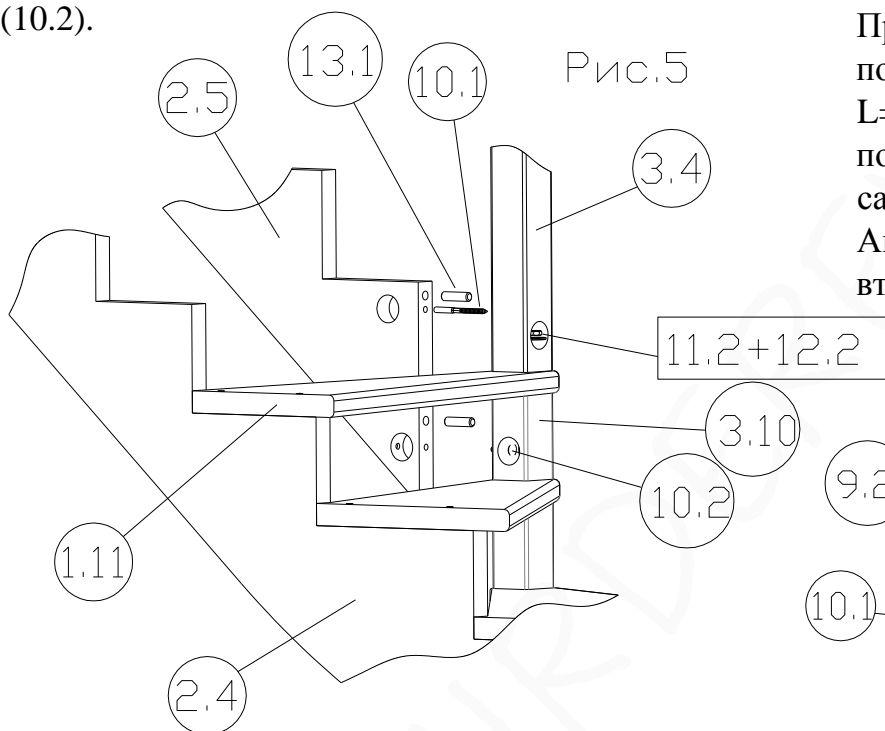
3. Вставить шпильку (14) в центральное отверстие на торце вставки (3.6) и накрутить на нее гайку (11.2) с шайбой (12.2) через отверстие на боковой стороне вставки (3.6). В два других отверстия на торце вставки (3.6) вставить шканты L=30мм (13.2). Надеть на штангу и шканты ступень (1.4). Притянуть ступень (1.4) гайкой (11.2) с шайбой (12.2), накрутив их на шпильку (14). Затем, вставляя шканты L=30мм (13.2) в отверстия на торцах ступеней и вставок, поочередно надеть вставки (3.7), (3.8) и ступень (1.5). Прикрутить ступени к косоуру саморезами L=70мм (9.1).

Рис.4

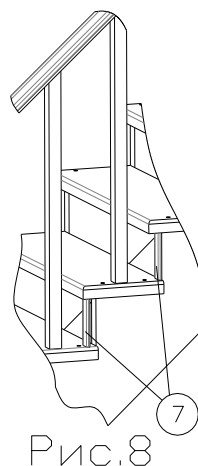
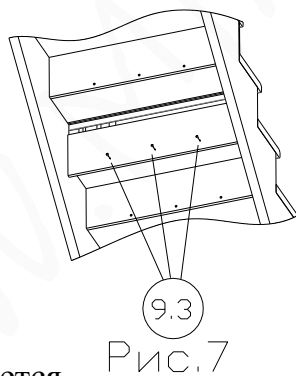


4. Соединить Косоур (2.3) со столбами (3.1), (3.2) и косоур (2.4) со столбом (3.2) при помощи шкантов и сантехнических болтов. Установить ступени (1.6-1.10), чередуя их со вставками, по аналогии с предыдущим шагом.

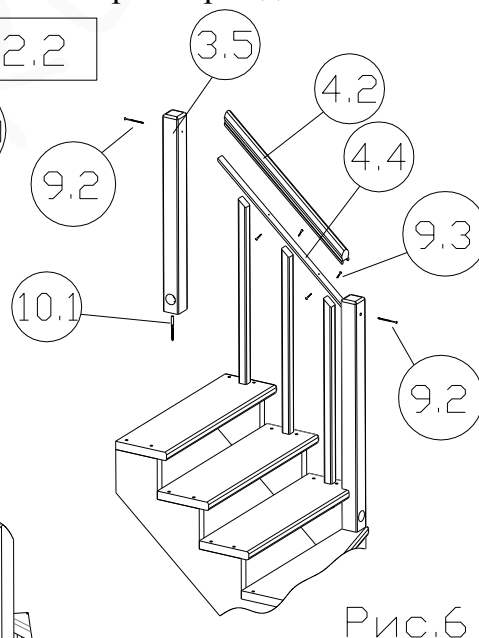
5. В отверстие на боковой стороне вставки (3.10) вставить мебельный болт (10.2) (через вырез во вставке диаметром 50 мм). Надеть вставку с болтом на шпильку, затем установить ступень (1.11) (как и в предыдущих шагах, используя шканты L=30 мм (13.2)). Затем надеть на шпильку столб (3.4) и затянуть гайкой (11.2) с шайбой (12.2). Присоединить к вставке (3.10) и столбу (3.4) косоур (2.5) при помощи шкантов L=60 мм (13.1), сантехнического болта (10.1) и мебельного болта (10.2).



7. В моделях с подступенями устанавливать их следующим образом-один край подступени вставляется в паз верхней ступени, а другой прикручивается к торцу нижней ступени саморезами L=40мм (9.3).



6. Установить ступени (1.12), (1.3) с балясинами (шаг 1) и прикрутить их к косоурам саморезами L=70мм (9.1). В пол второго этажа вкрутить сантехнический болт (10.1), на него установить столб (3.5) и затянуть гайкой. Прикрутить подпоручень (4.4) к балясинам саморезами L=40мм (9.3). Прикрутить поручень (4.2) к подпоручню саморезами L=40мм (9.3) снизу. Притянуть поручень к столбам саморезами L=100мм (9.2). Аналогичным образом собрать второе ограждение.



8. Приклеить декоративные планки (7) между ступенями к косоурам.

9. Закрывать отверстия под саморезы, сантехнические болты и шпильку, приклеив заглушки O12 мм (8.1) и O50 мм (8.2).

*Лестницы с противоположным заходом собираются в аналогичной последовательности.